

Внимание! Инструкция по монтажу предназначена для квалифицированных работников.

Внимание! Перед началом работ по установке изделия, необходимо осмотреть все детали на наличие повреждений, которые могут быть вызваны транспортировкой. После установки деталей претензии не принимаются.

Внимание! Вертикальные профили крепятся к стенам специальными дюбелями в соответствии с инструкцией. Если дюбели из комплекта поставки не соответствуют типу стен, то они приобретаются отдельно. Необходимые дюбели доступны в магазинах.

Инструкция по эксплуатации

Поздравляем вас с приобретением нашего фирменного продукта. Вы сделали хороший выбор: приобрели продукт из высококачественных, благородных и долговечных материалов. Чтобы сохранить качество и красоту изделия, мы рекомендуем придерживаться данной инструкции.

Герметичность ограждения

Очень важно понимать, что ни одно душевое ограждение не обеспечивает 100-процентную герметичность (эффекта акваарма), оно выполняет функцию защиты от брызг. Причинами протечки воды могут быть некачественный монтаж или планировка коммуникаций. Факторы, влияющие на снижение герметичности:

- несоблюдение инструкции по монтажу;
- неровности и уклон стен;
- установка компонентов изделия без использования уровня.

Уход за душевым ограждением

Регулярный уход за стеклянными элементами кабины позволит вам предотвратить образование известковых отложений, и стекло сохранит свою прозрачность и блеск. Используйте для ухода за стеклянными элементами специальные моющие средства, не имеющие в своем составе агрессивных компонентов, кислот и щелочей. При уходе за стеклами рекомендуется использовать только мягкие полотенца и салфетки из микрофибры. Избегайте абразивных средств.

Расходные материалы

Не смотря на то, что в наших изделиях использованы только высококачественные материалы, некоторые детали, в частности, автотяговые уплотнители, движущиеся элементы и т. п., подвержены процессам старения и со временем подлежат замене. Эти детали считаются расходными материалами. Их замена не входит в перечень работ по гарантийному обслуживанию, но их можно приобрести у производителя душевой кабины.

www.gutewetter.ru тел. +7 495 646 26 26

перечень комплектующих и инструментов

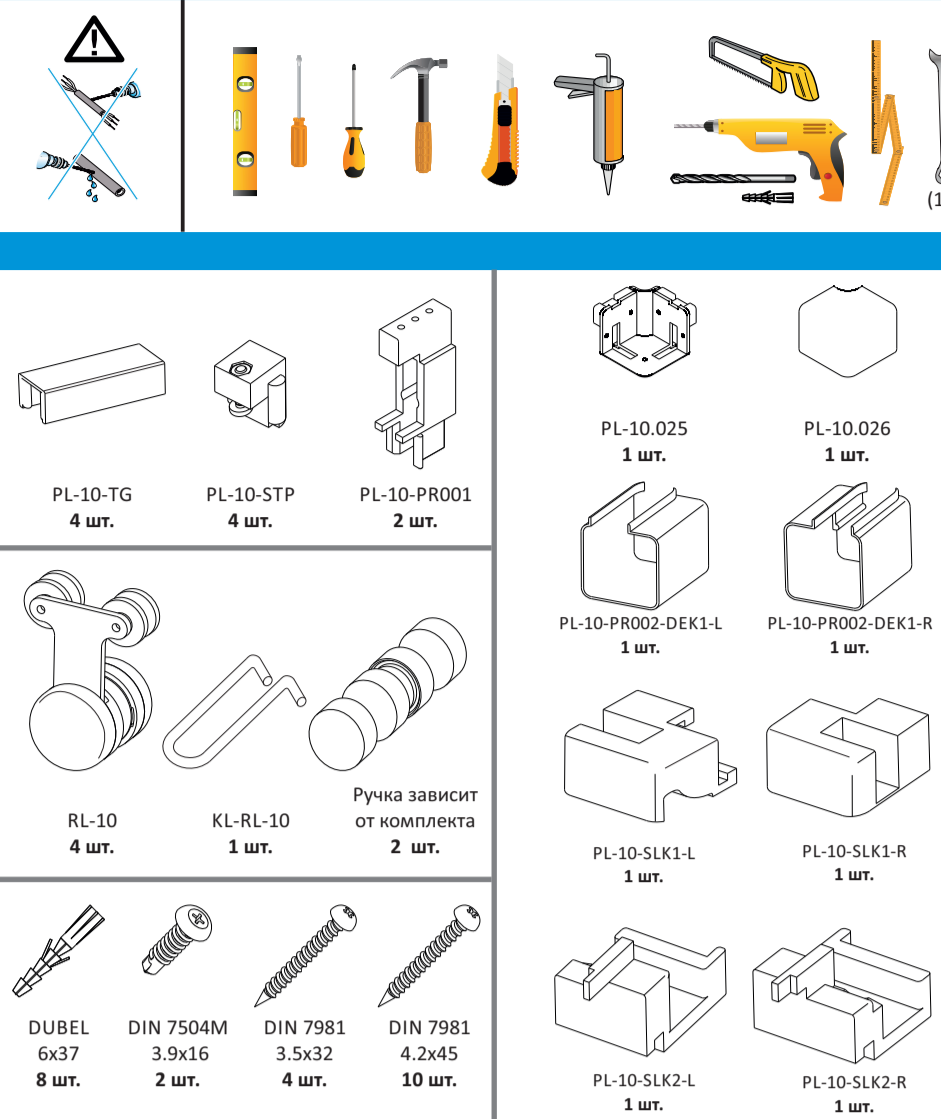
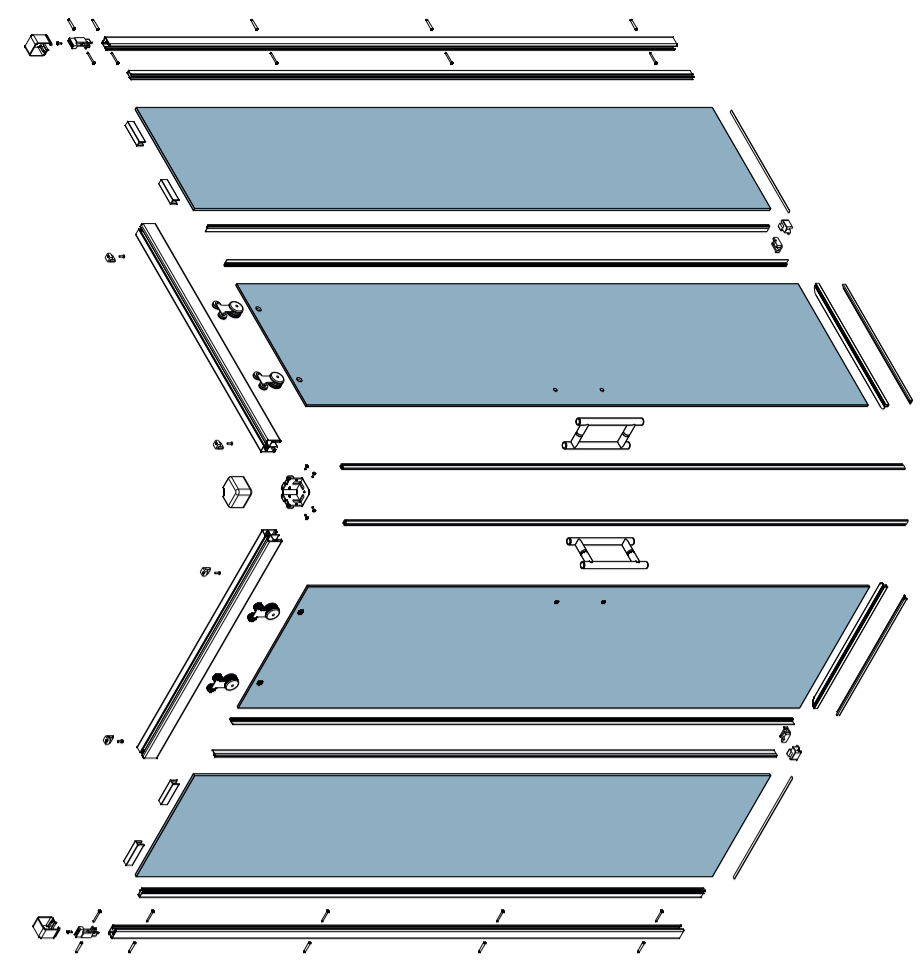
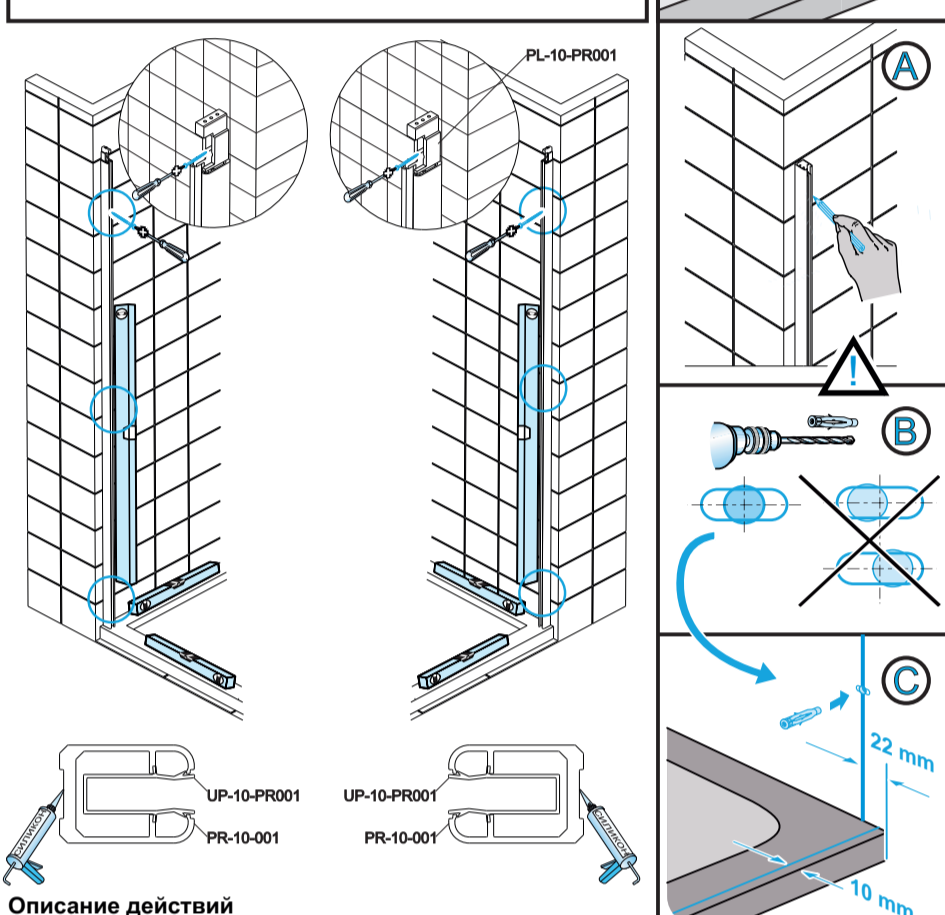


схема сборки



Шаг 1

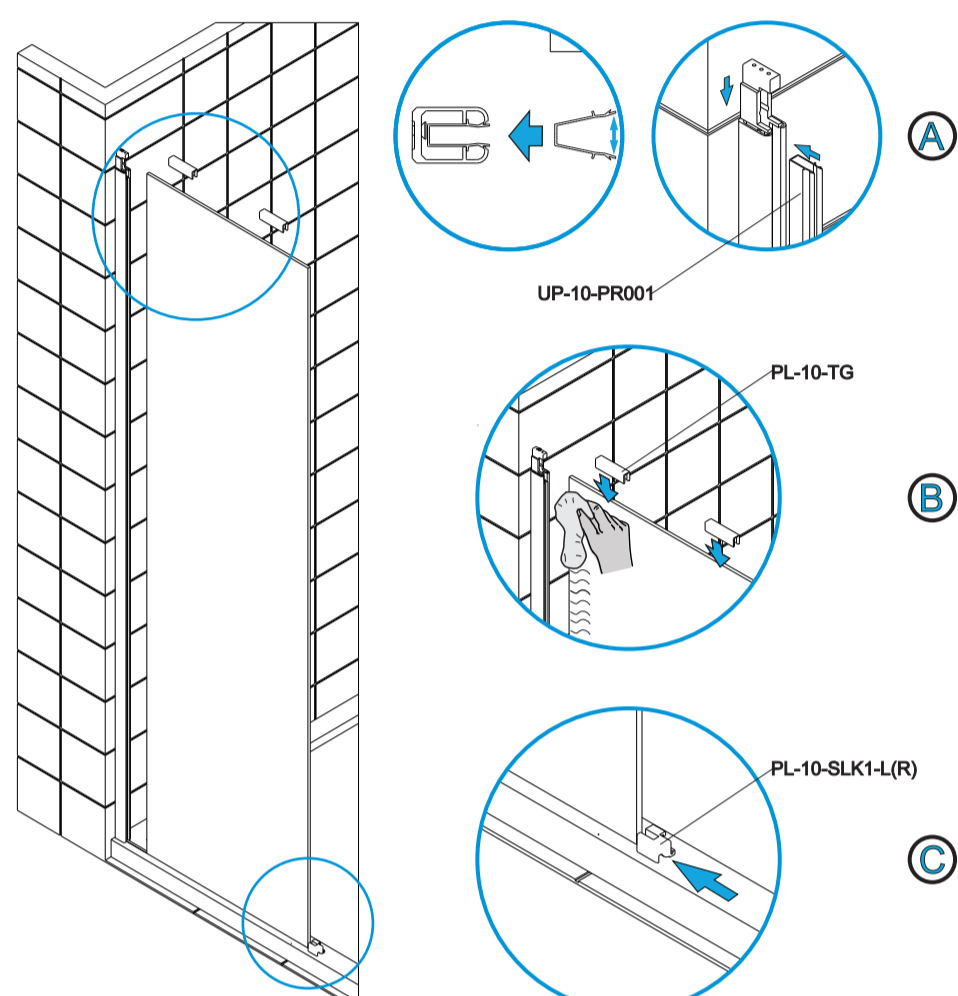
Внимание! Монтажная ширина изделия 50 мм. Стандартный монтажный отступ - 10 мм до лицевой стороны стенового алюминиевого профиля. При монтаже изделия со стандартным отступом от края 10 мм, вам потребуются ширина бортика не менее 60 мм.



Описание действий

1. Прежде всего, произведите разметку монтажной линии карандашом.
2. Определите с помощью чертёжника комплект профилей для правой и левой стороны.
3. Приложите к стене вертикальный профиль и выставьте его по уровню.
4. Отметьте крайнюю точку, где требуется сделать отверстие.
5. Не забудьте, что для пластиковой детали PL-10-PR001 также требуется отверстие.
6. Просверлите отверстие в стене и смонтируйте требуемые дюбели.
7. Приложите к стене вертикальный профиль повторно и проверьте, что все отверстия совпадают.
8. Нанесите на тыльную сторону профиля небольшой слой силикона так, чтобы после прижатия профиля к стене силикон не выступил в наружу. Он обеспечит изоляцию между стеной и профилем.
8. Смонтируйте профили, обязательно используя саморезы из нержавеющей стали.

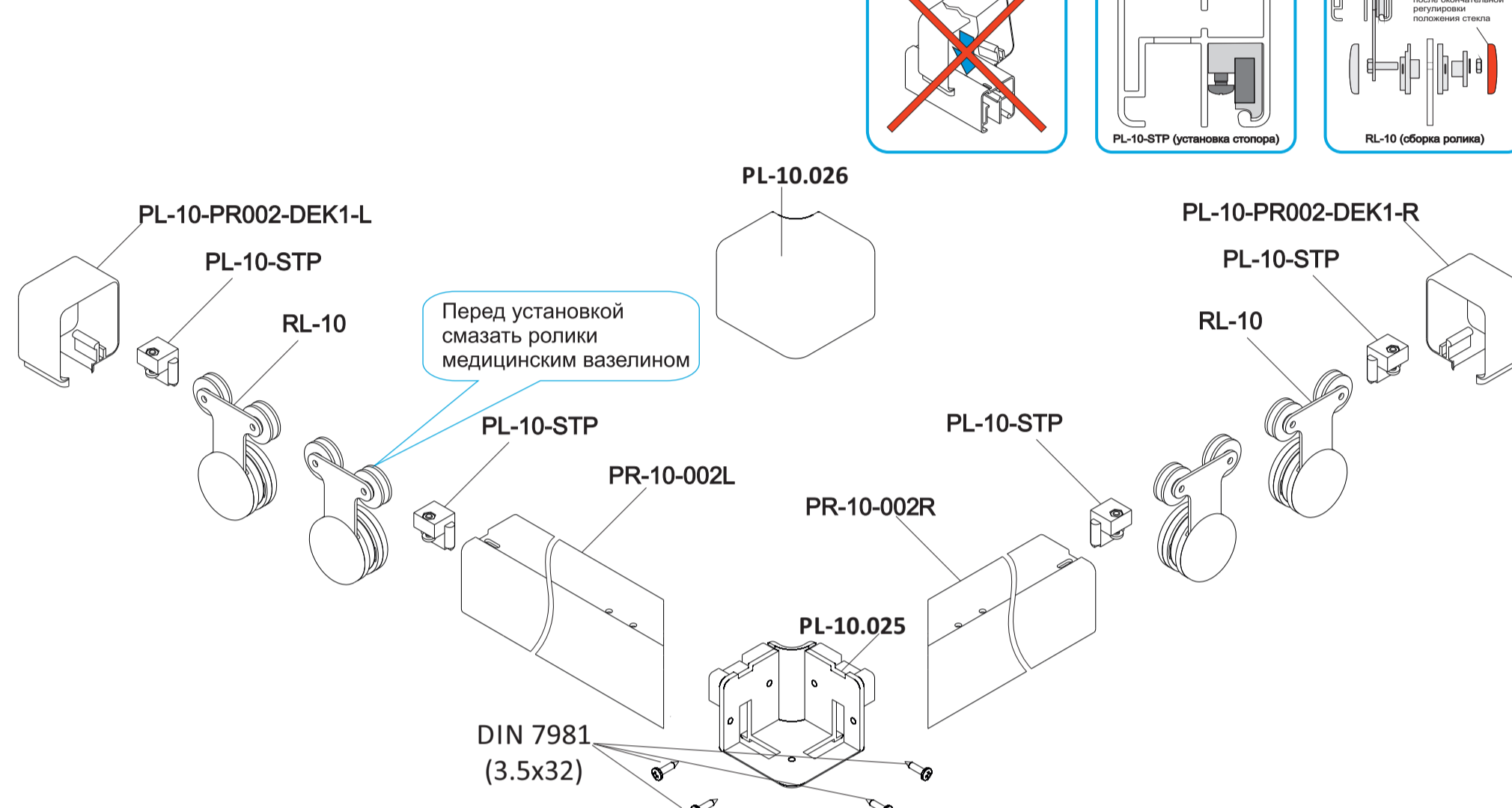
Шаг 2



Описание действий

1. При работе со стеклом требуется защитить все углы стекла и положить на пол картон.
2. Расправьте по всей длине уплотнитель UP-10-PR001 и установите в профиль. Проведите по нему ладонь открытой по всей длине, придавая ему так, чтобы расправить клячки, которые должны плотно сесть в пазы профиля.
3. Определите стекло неподвижного элемента согласно чертежу и направлением вверх / вниз.
4. Сместите мыльной водой торцы стекла, который требуется установить в профиль.
5. Приподнимая на два см от поддона, установите стекло неподвижной стены в подготовленный профиль. Стекло необходимо вставить под углом 30-40 градусов, нечаянно сверху.
6. Установите пластиковые детали PL-10-TG сверху с отступом по 50 мм от края стекла.
7. Аккуратно прижмите с помощью силикона деталь PL-10-SLK1 к поддону и стеклу.
8. Повторите процедуры для второго неподвижного стекла.

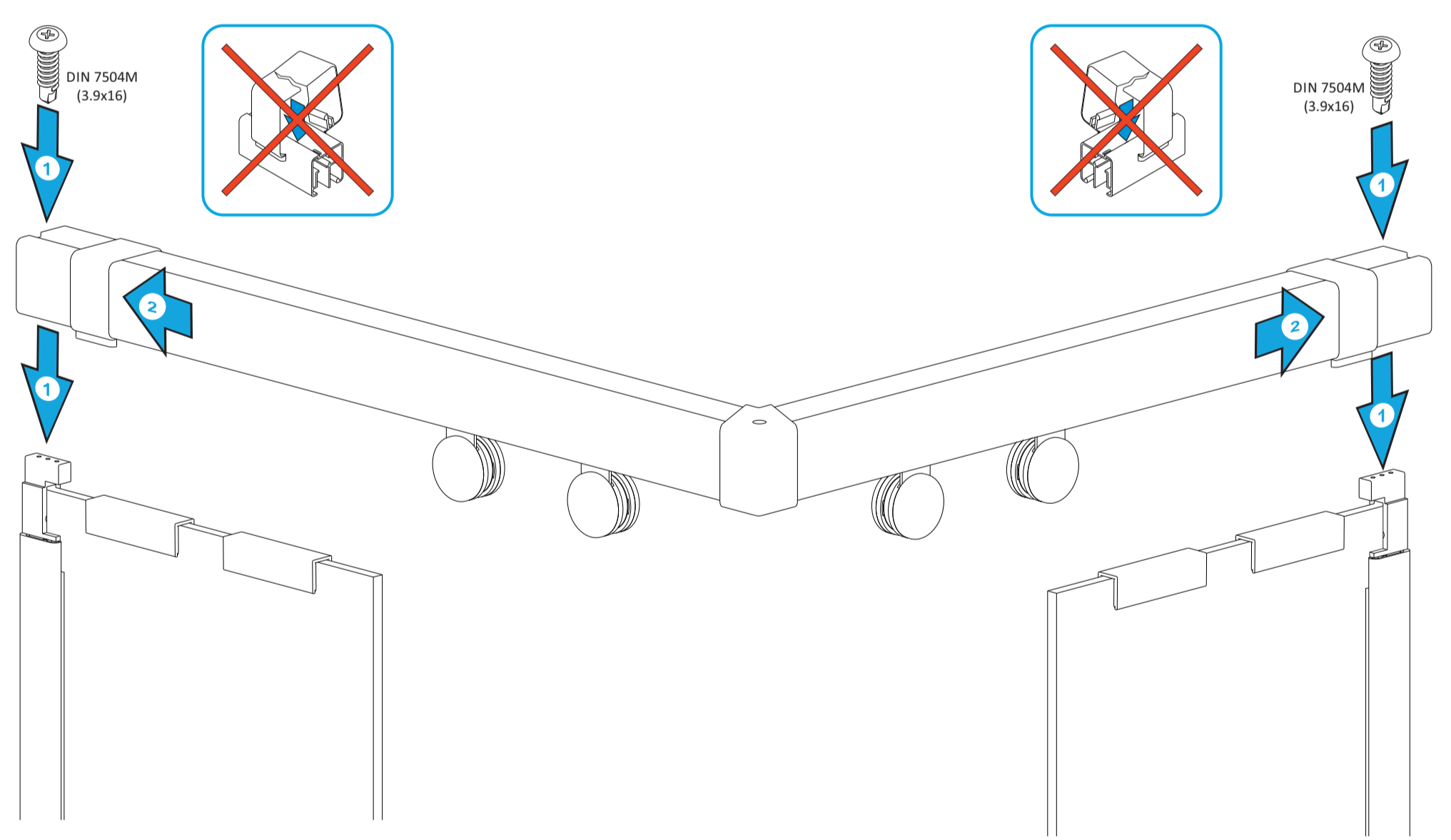
Шаг 3



Описание действий

1. Перед сборкой верхнего комплекта, приложите направляющие профили PR-10-002L® сверху стеновых вертикальных профилей и убедитесь, что длина и ширина подходит для вашей ниши.
2. Смажьте ролики небольшим количеством вазелина и вставьте в профиль согласно схеме. Проверьте правильность расположения роликов по отношению к профилю согласно схеме сборки.
3. Вставьте в профиль деталь PL-10-STP согласно схеме, предварительно ослабьте винт.
4. Вставьте с двух сторон декоративные заглушки и сравните их на 10 см от края и центра. Ни в коем случае не пытайтесь вставить заглушки сверху профиля.
5. Установите деталь PL-10-025 и зафиксируйте саморезами.
6. Установите декоративную крышку PL-10-026.

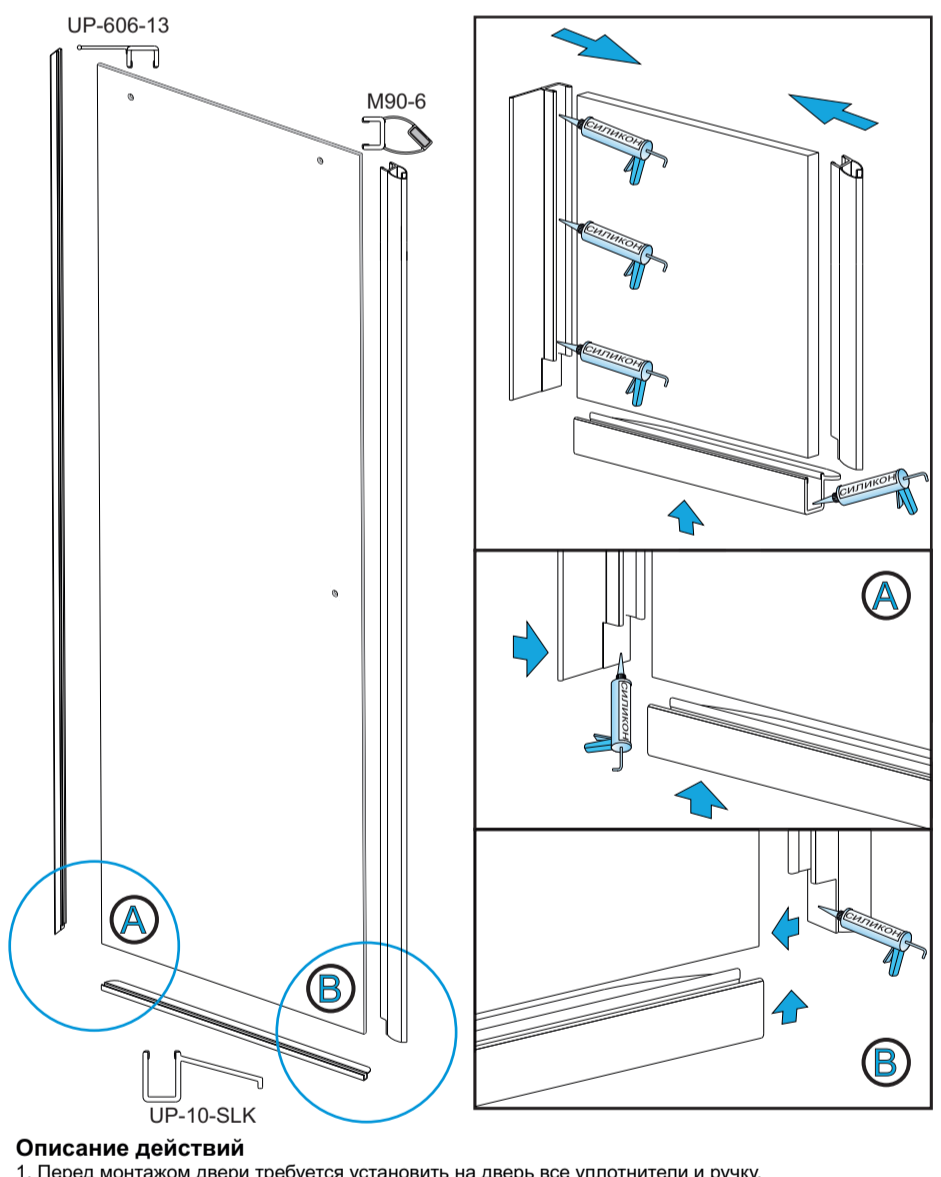
Шаг 4



Описание действий

1. Смонтируйте профили PR-10-002: установите его на стекла, после чего задвиньте к стене. Между профилями появится технический зазор, который закроет заглушки.
2. По окончанию регулировки крепко затяните гайки роликов и закройте декоративные крышки.
3. Задвиньте двери в открытое положение так, чтобы заглушки закрыли технический зазор, появившийся между горизонтальным и вертикальным профилями.
3. Приложите к профилю PR-10-002 «уровень» и убедитесь, что он смонтирован горизонтально, без отклонений. Отклонение уровня может вызвать произвольное смещение двери.

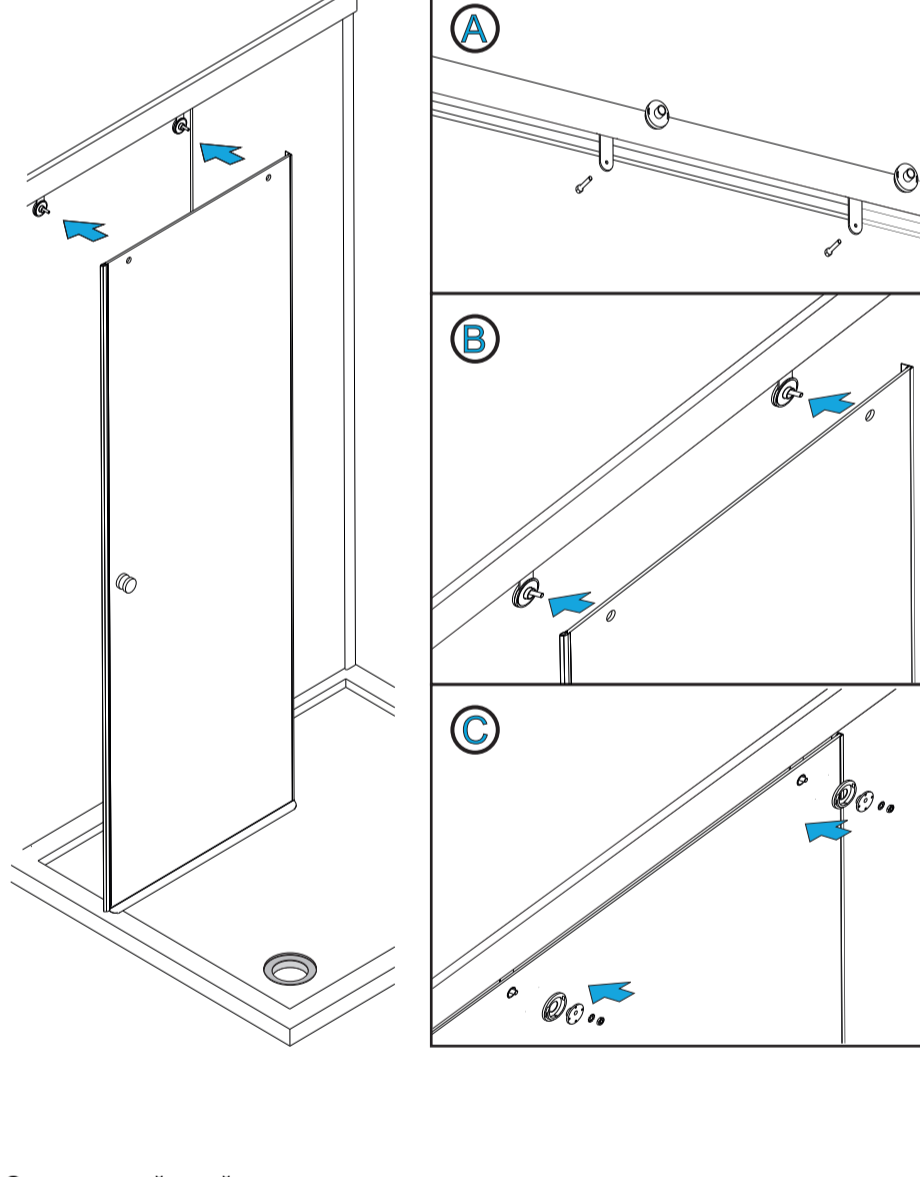
Шаг 5



Описание действий

1. Перед монтажом двери требуется установить на дверь все уплотнители и ручки.
2. Уплотнители подвешаются строго согласно схеме специальным инструментом.
3. По всей длине всех уплотнителей на внутреннюю сторону наносится капля силикона с шагом 10 см.
4. Сместите мыльной водой торцы стекла перед окончательной привеской уплотнителя к стеклу.
5. Ни в коем случае не применяйте механические усилия, монтируйте уплотнители только руками.
6. Зеркально соберите вторую дверь.

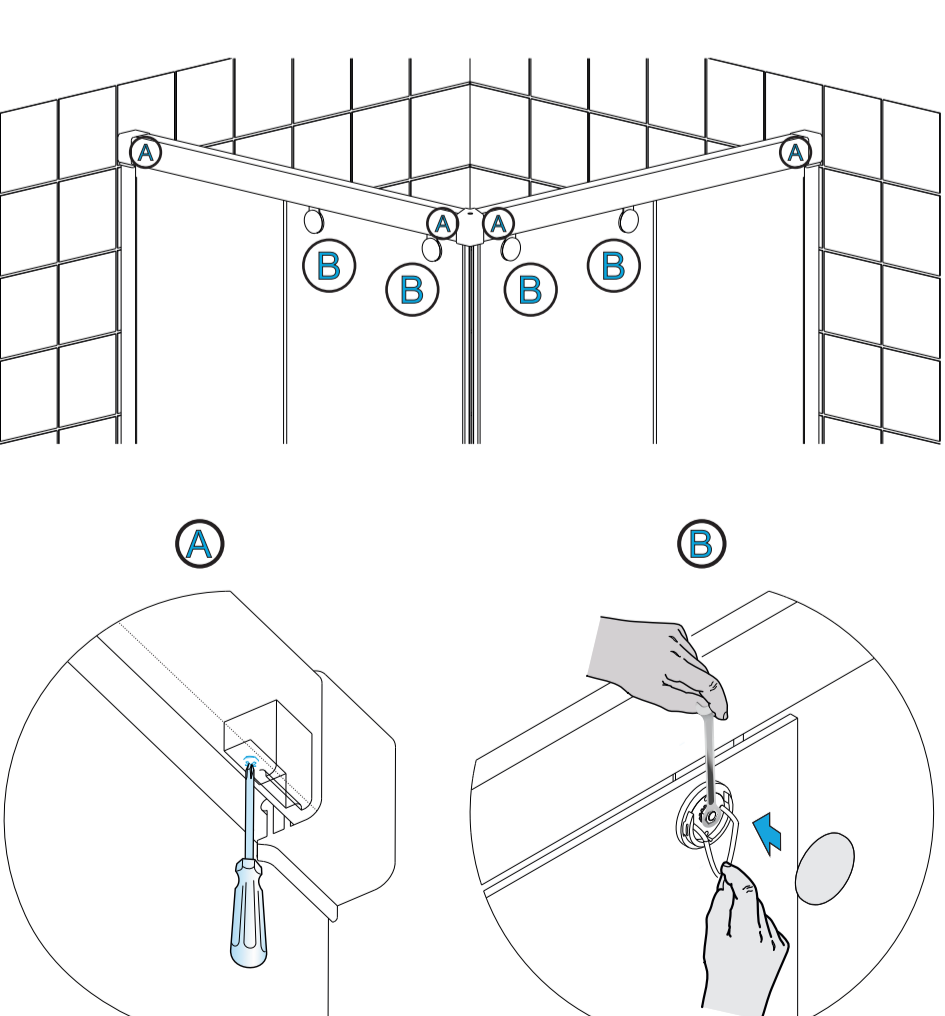
Шаг 6



Описание действий

1. Демонтируйте крышки роликов, оставьте только основу согласно чертежу (А).
2. Установите дверь на основу роликов согласно чертежу (В).
3. Смонтируйте ответный комплект крепления роликов согласно чертежу (С).
- Не затягивайте внешние гайки сильно для последующей регулировки роликов.

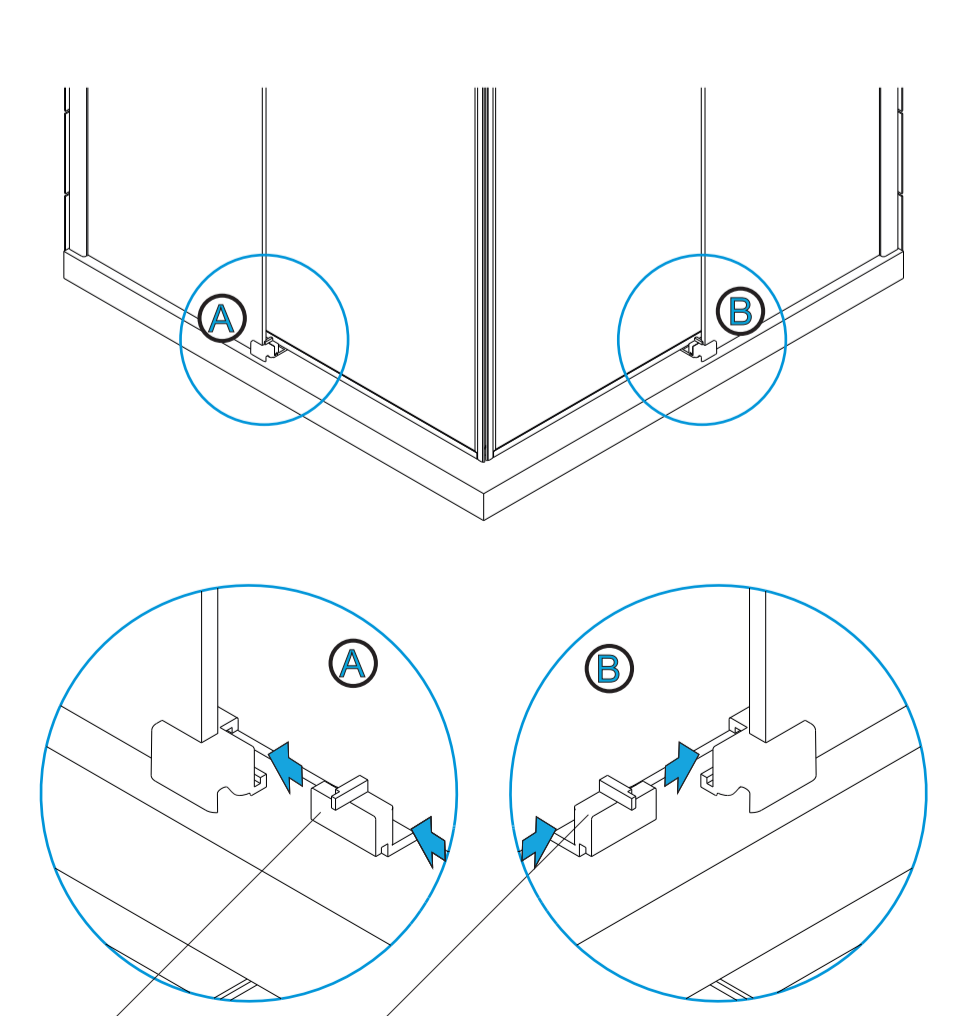
Шаг 7



Описание действий

1. С помощью U-образного и гаечного ключа отрегулируйте эксцентриковые шайбы роликов.
- После регулировки положения двери магниты должны соприкоснуться по всей длине.
2. По окончанию регулировки крепко затяните гайки роликов и закройте декоративные крышки.
3. Задвиньте двери в открытое положение так, чтобы между ручкой и стеклом осталось расстояние, после чего с помощью отвертки прижмите стопор к основанию ролика и сильно зафиксируйте винт.
4. Задвиньте двери в закрытое положение так, чтобы линия соединения магнитов оказалась по центру кабины. Приведите стопор к основанию роликов и сильно зафиксируйте винты.

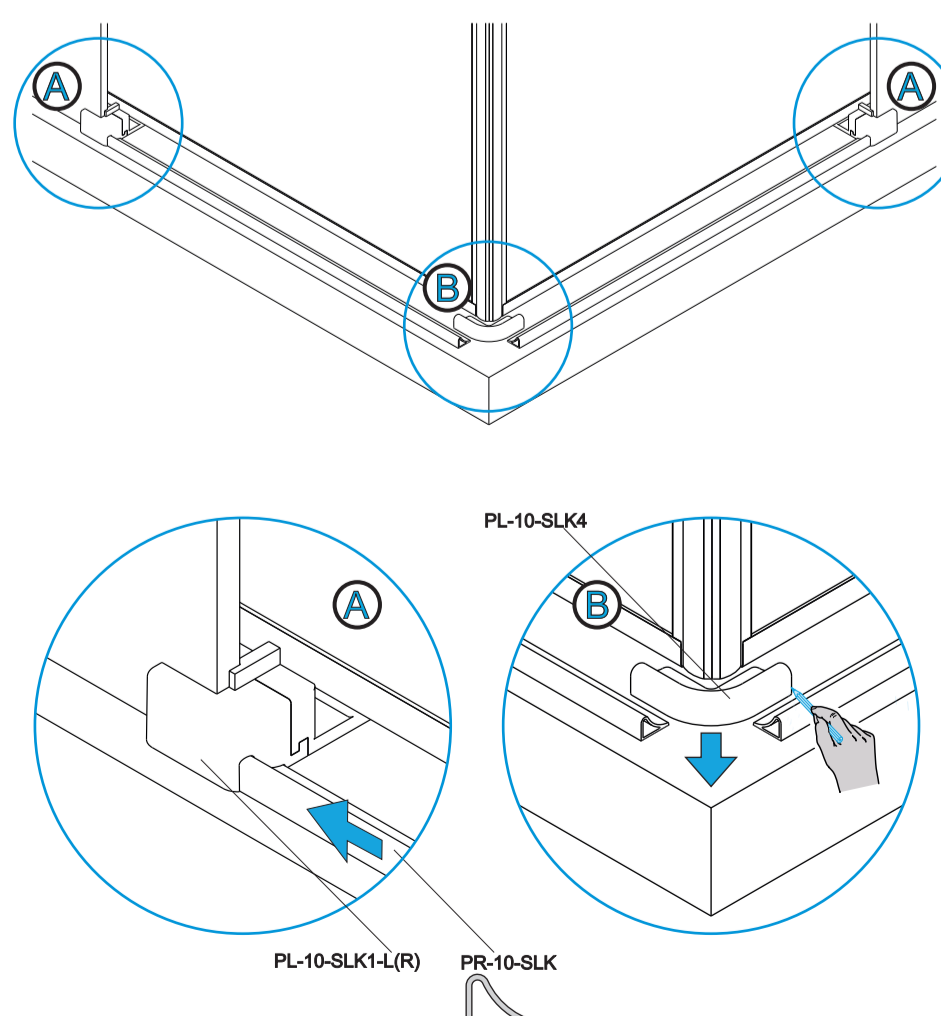
Шаг 8



Описание действий

1. Установите PL-10-SLK2 так, чтобы зашелулся замок. Деталь надо вставить вместе со стеклом, направив его в специальный канал, который обеспечивает параллельное движение двери.
2. Очистите и обезжирьте поверхность поддона в зоне прохода.

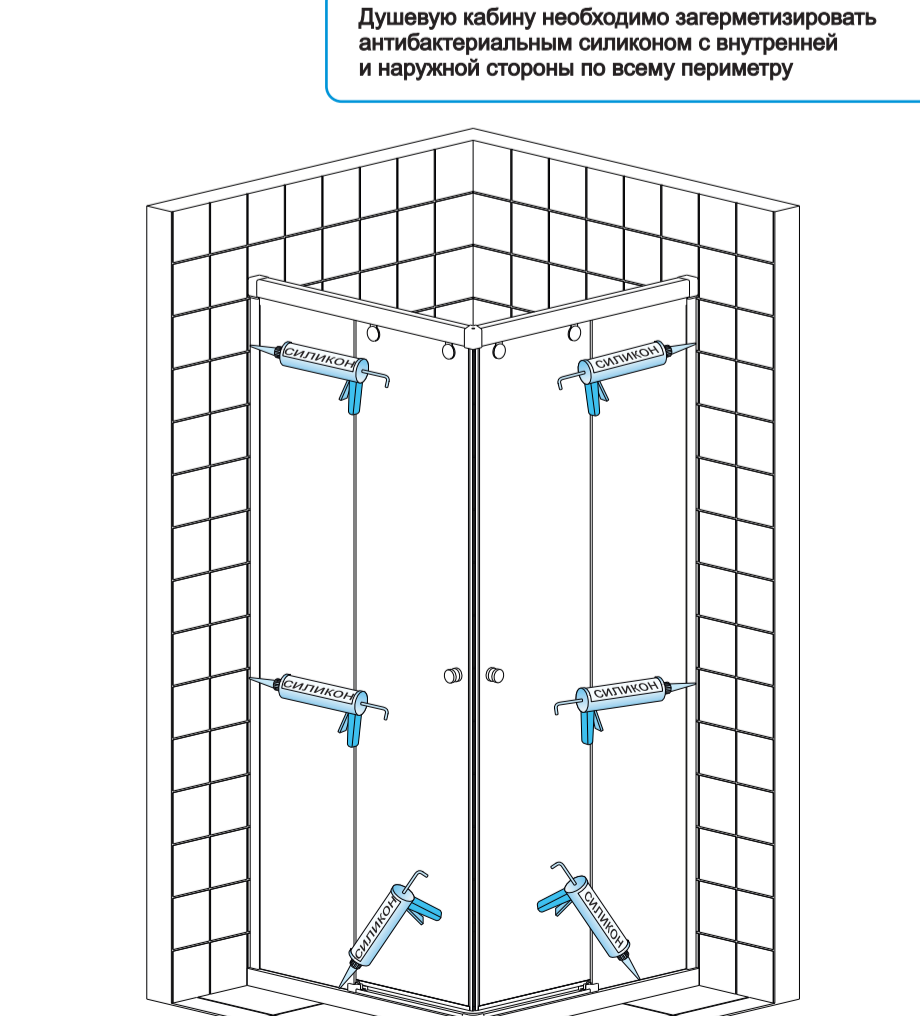
Шаг 9



Описание действий

1. Подрежьте профили PR-10-SLK по размеру стандартной ножкой по металлу. Для предоставления возможности регулировки размера душевого ограждения профиль PR-10-SLK может поставляться в комплекте размером больше номинального. Чтобы вырезать требуемый размер необходимо:
 - а) установить до упора профили PR-10-SLK в детали PL-10-SLK согласно схеме А;
 - б) приложить PL-10-SLK4 сверху профилей согласно схеме В и сделать отметки по краям детали;
 - в) отступить от полученной отметки 5 мм в большую сторону и отрезать профили.
2. Подравняв по размеру профили и детали PL-10-SLK4 прижмите к поддону с помощью небольшого количества силикона.

Шаг 10



Внимание! Душевую кабину необходимо загерметизировать антибактериальным силиконом с внутренней и наружной стороны по всему периметру.

Силикон наносится на очищенную, обезжиренную и высушенную поверхность. Ширина шва должна быть вдвое больше его глубины. Заглушку герметизиции необходимо проложить до образования пленки. Дать высохнуть 24 часа.