

Внимание! Инструкция по монтажу предназначена для квалифицированных работников.

Внимание! Перед началом работ по установке изделия, необходимо осмотреть все детали на наличие повреждений, которые могут быть вызваны транспортировкой. После установки деталей претензии не принимаются.

Внимание! Крепление к стене происходит посредством дюбелей. Если дюбели из комплекта поставки не соответствуют типу стен, то они приобретаются отдельно. Необходимые дюбели доступны в строительных магазинах.

Внимание! При работе со стеклом требуется защитить все углы стекла и положить на пол картон. Ни в коем случае не ставьте стекло незащищенными торцами на кафель или любые другие твердые поверхности, это может привести к его разрушению.

Инструкция по эксплуатации

Подравняем вас с приобретением нашего фирменного продукта. Вы сделали хороший выбор: приобрели продукт из высококачественных, благородных и долговечных материалов. Чтобы сохранить качество и красоту изделия, мы рекомендуем придерживаться данной инструкции.

Герметичность ограждения

Очень важно понимать, что ни одно душевое ограждение не обеспечивает 100-процентную герметичность. Эффекта эжекцией, оно выполняет функцию защиты от брызг. Однако количество воды, которое может попасть наружу, всегда минимально.

Причинами протечки воды могут быть некачественный монтаж или плохая коммуникация. Факторы, влияющие на снижение герметичности:

- несоблюдение инструкции по монтажу;
- неровности и уклон стен;
- установка компонентов изделия без использования уровня.

Уход за душевым ограждением

Регулярный уход за стеклянными элементами кабины позволит вам предотвратить образование известковых отложений и стекло сохранит прозрачность и блеск. Используйте для ухода за стеклянными элементами специальные моющие средства, не имеющие в своем составе агрессивных компонентов, кислот и щелочей. При уходе за стеклами рекомендуется использовать только мягкое полотенце и салфетки из микро-фибры. Избегайте абразивных средств.

Расходные материалы

Несмотря на то, что в наших изделиях используются только высококачественные материалы, некоторые детали, в частности, водоотводные уплотнители, движущиеся элементы и т.п., подвержены процессам старения и со временем подлежат замене. Эти детали считаются расходными материалами. Их замена не входит в перечень работ по гарантийному обслуживанию, но их можно приобрести у производителя душевой кабины.

Производитель: GuteWetter Russia
Московская обл., п. Беседы, ул. Ленинская.

перечень комплектующих и инструментов

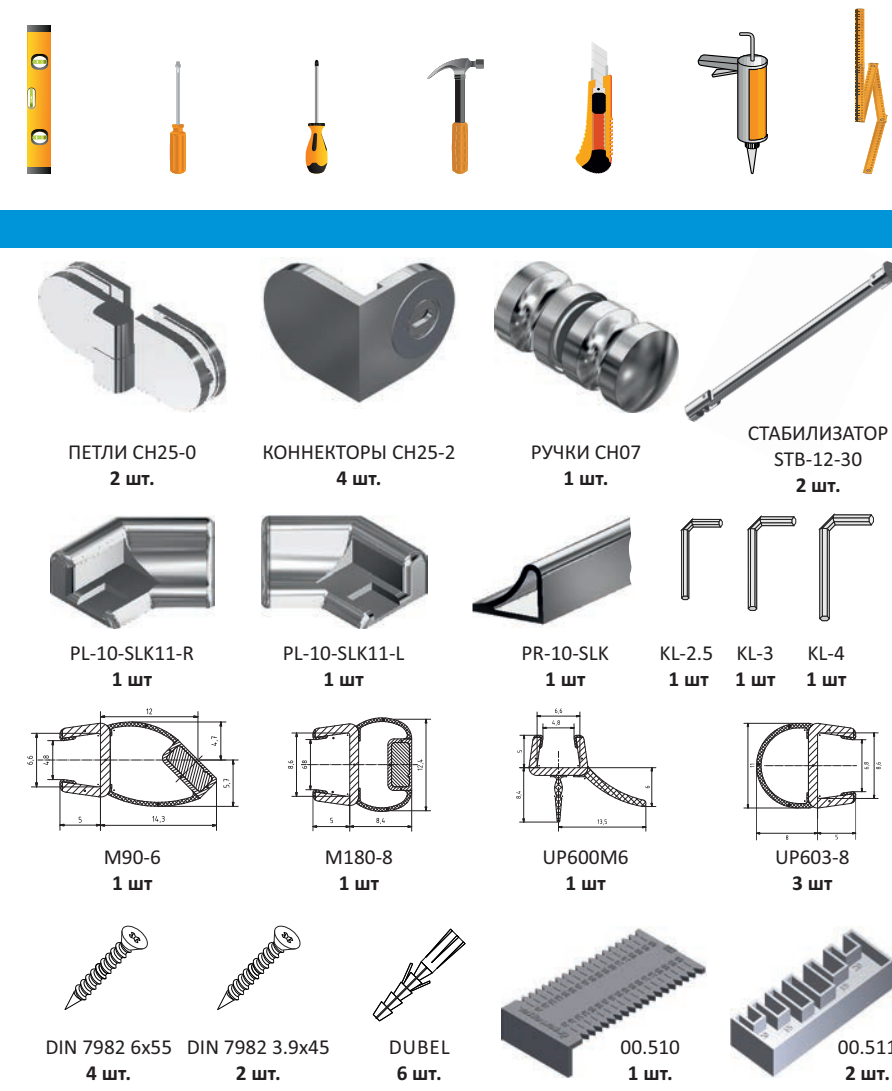
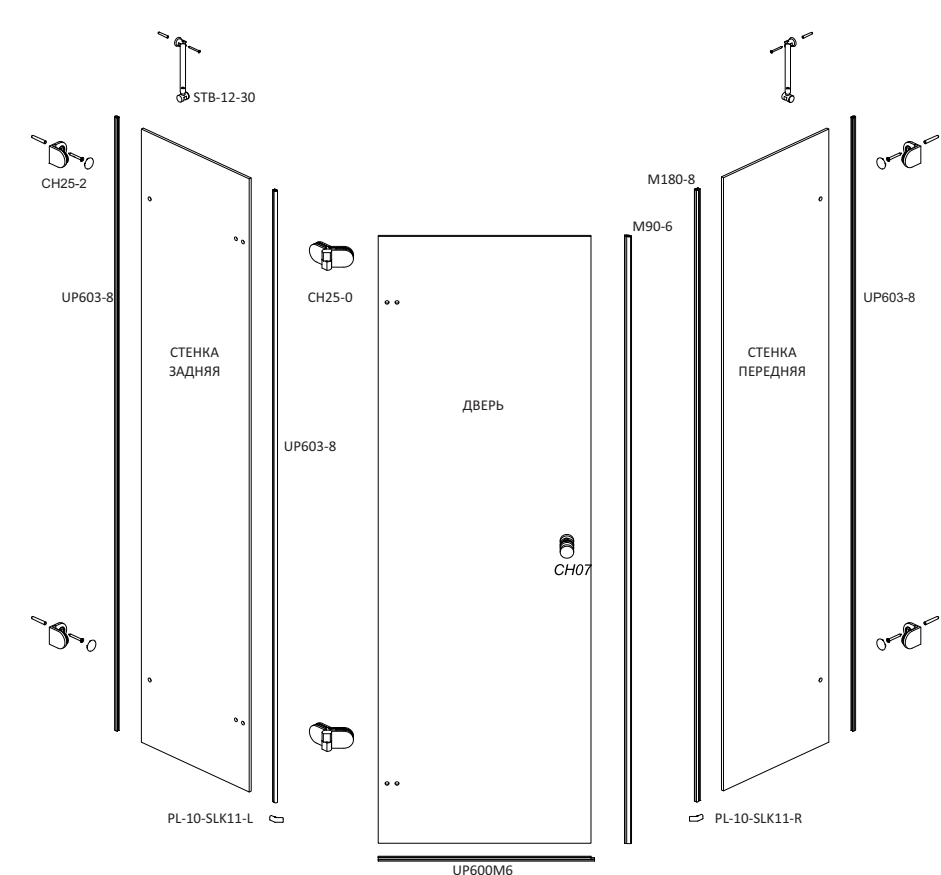


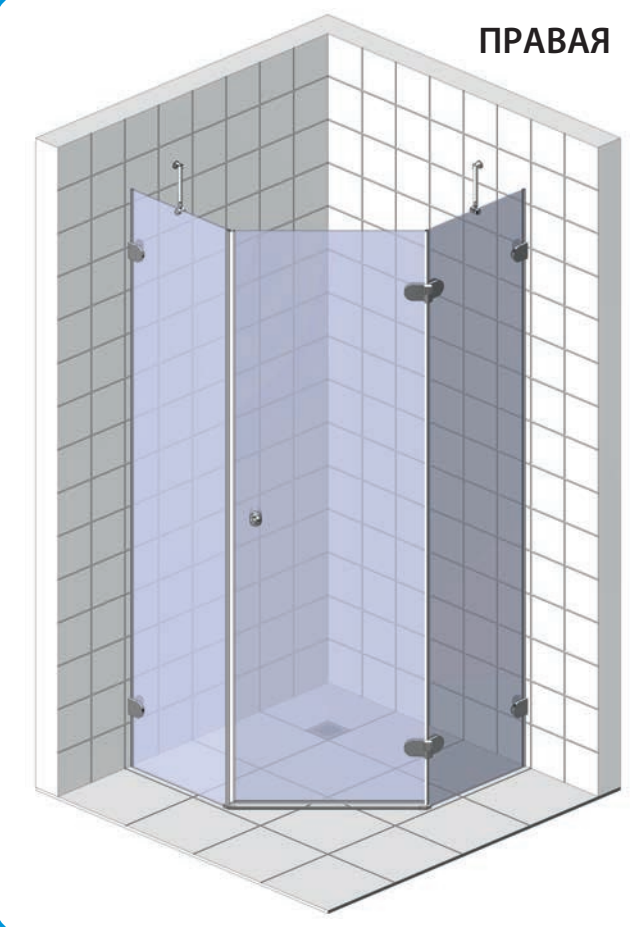
схема сборки



ЛЕВАЯ

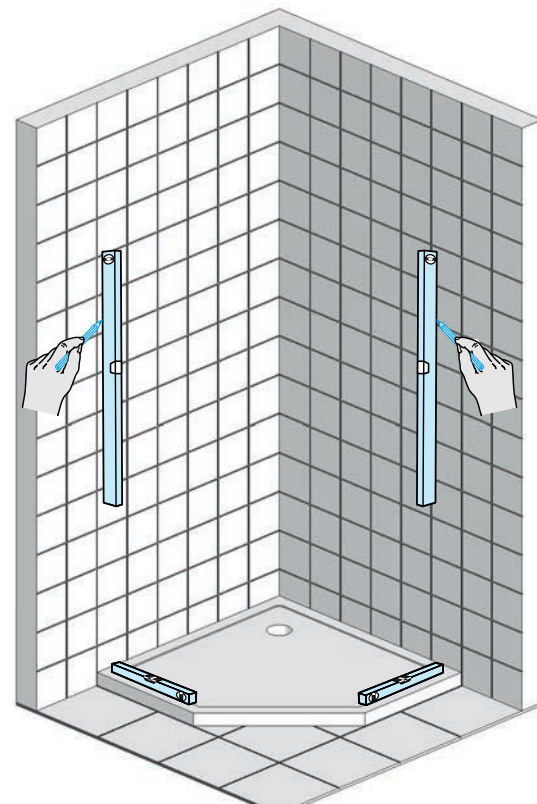


ПРАВАЯ



Шаг 1 разметка линии монтажа стекол

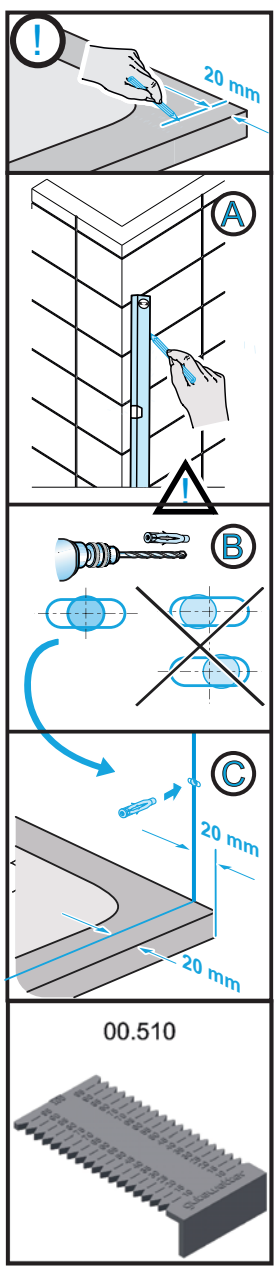
Внимание! Ремонтные работы должны быть закончены, в помещении не должно быть строительной пыли и мусора. Место крепления ограждения необходимо проверить уровнем, отклонение более 2-3 мм может не позволить произвести правильный монтаж, а также привести к быстрому износу подвижных частей в связи с неправильной нагрузкой.



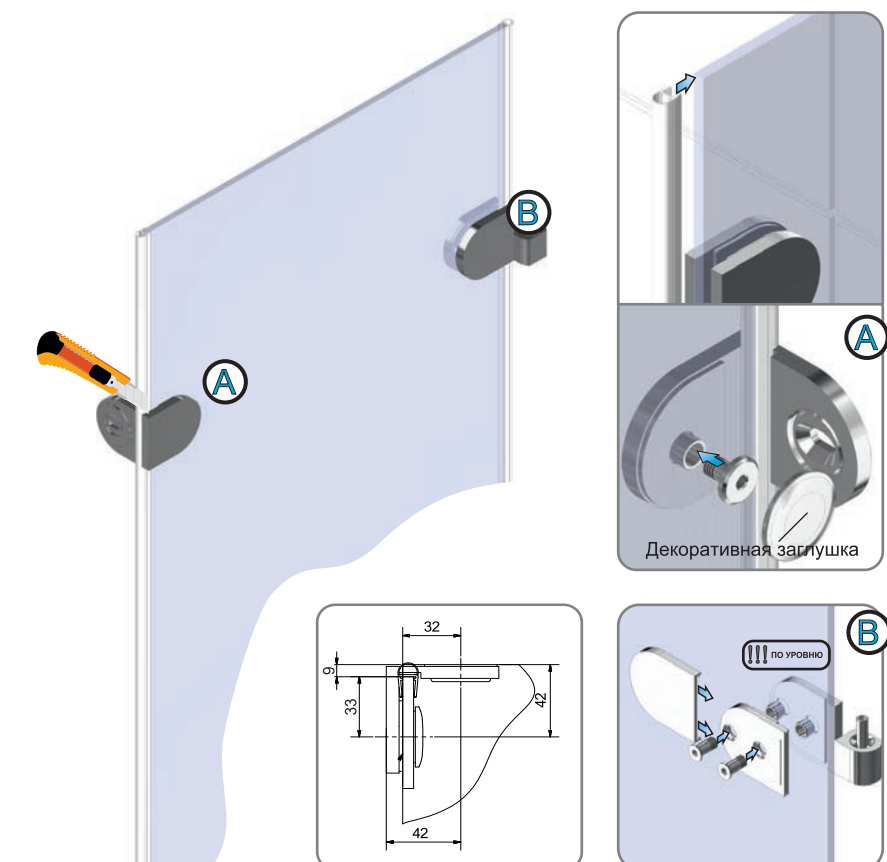
Описание действий

1. Прежде всего, произведите разметку монтажной линии карандашом. Проведите линию из комплекта (00.510) к борту поддона и на высоте 20 мм надстройте линию.

2. Перенесите линию с поддона на вертикальные стены с помощью уровня или лазерного нивелира, параллельно с обеих сторон.



Шаг 2 сборка задней стенки

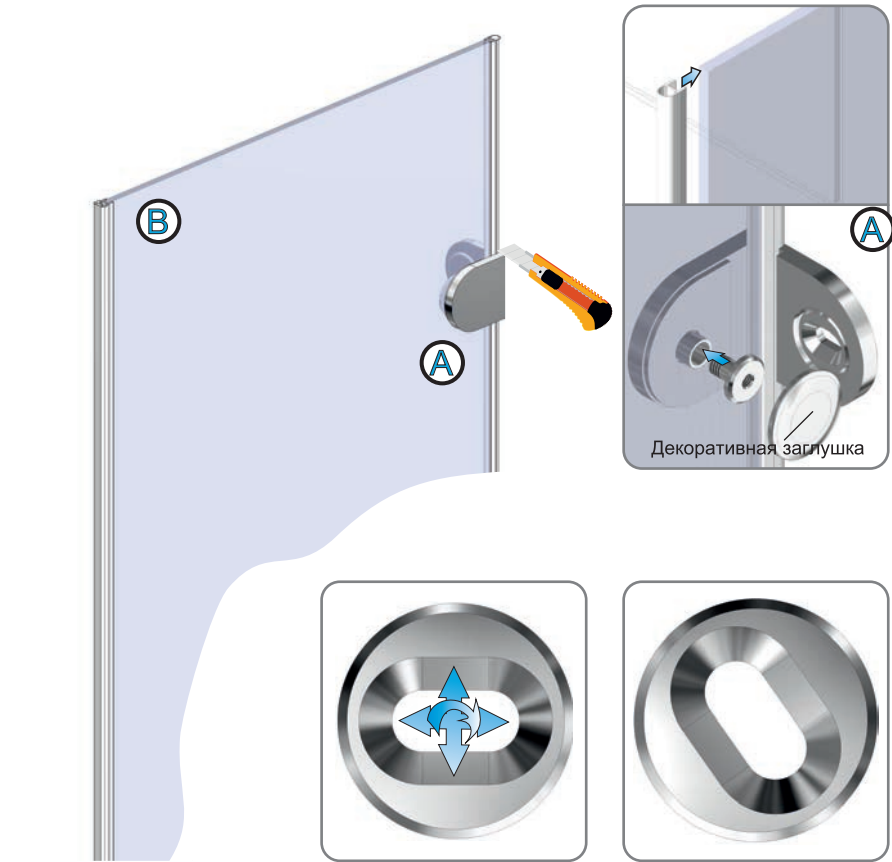


Описание действий

Осуществляйте сборку неподвижного сегмента в стороне от установочного места.

1. Перед установкой стеновых коннекторов, установите все уплотнители на стекло. Артикул UP603-8 с обеих сторон. Внимание: уплотнитель со стороны подвижных частей должен быть на 2 мм короче снизу. Ни в коем случае не применяйте механические усилия, монтируйте уплотнители только руками. Смонтируйте коннекторы согласно схеме. При необходимости по всей длине уплотнителей на внутреннюю сторону нанесите капли силикона с шагом 10 см для фиксации.
2. Определите внешнюю сторону стекла и смонтируйте части петель с осью согласно схеме.
3. На данном этапе используйте для монтажа петель, винты желтого цвета, которые предназначены для стягивания стекла в стену. Внимание: в случае ошибки можно сорвать резьбу и испортить петлю. Ни в коем случае не затягивайте винты до упора и не одевайте декоративные крышки для последующей регулировки.
4. Произведите надрез мягкой части уплотнителя в районе стеновых коннекторов.

Шаг 3 сборка передней стенки

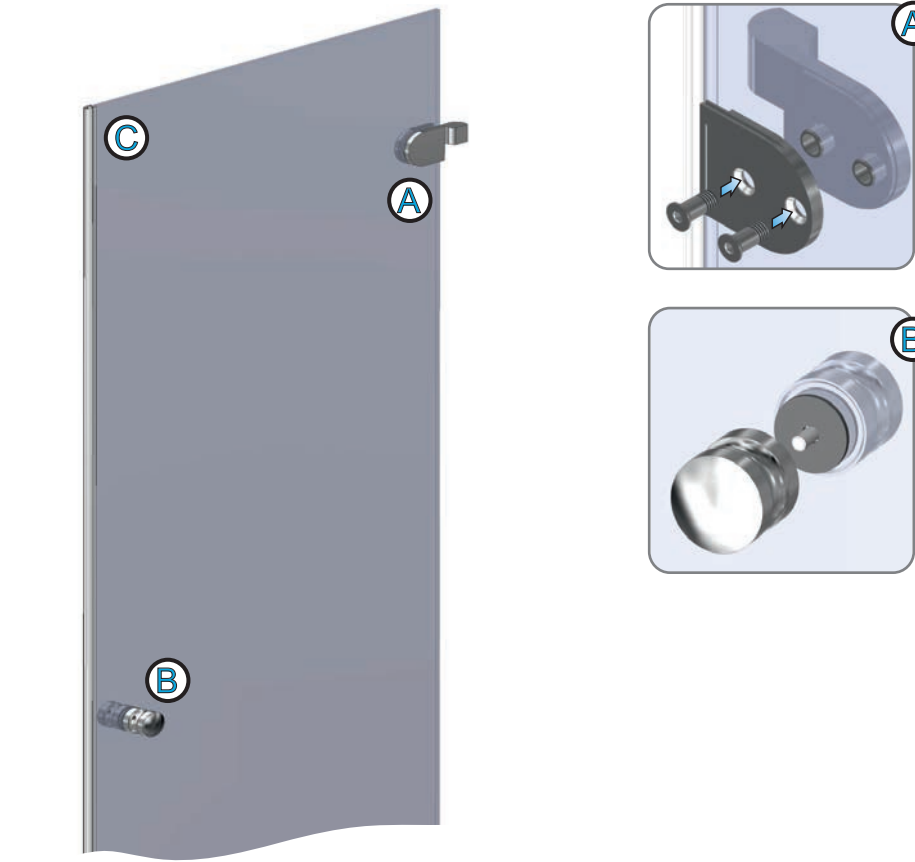


Описание действий

Осуществляйте сборку неподвижного сегмента в стороне от установочного места.

1. Перед установкой стеновых коннекторов, установите уплотнители на стекло. Артикул UP603-8 со стороны отверстий в стекле. Смонтируйте коннекторы согласно схеме.
2. С обратной торца стекла требуется установить магнитный уплотнитель артикул M180-8. Внимание, он должен быть на 2 мм короче снизу.
3. Ни в коем случае не применяйте механические усилия, монтируйте уплотнители только руками. При необходимости по всей длине уплотнителей на внутреннюю сторону нанесите капли силикона с шагом 10 см для фиксации.
4. Произведите надрез мягкой части уплотнителя в районе стеновых коннекторов.

Шаг 4 сборка дверного полотна

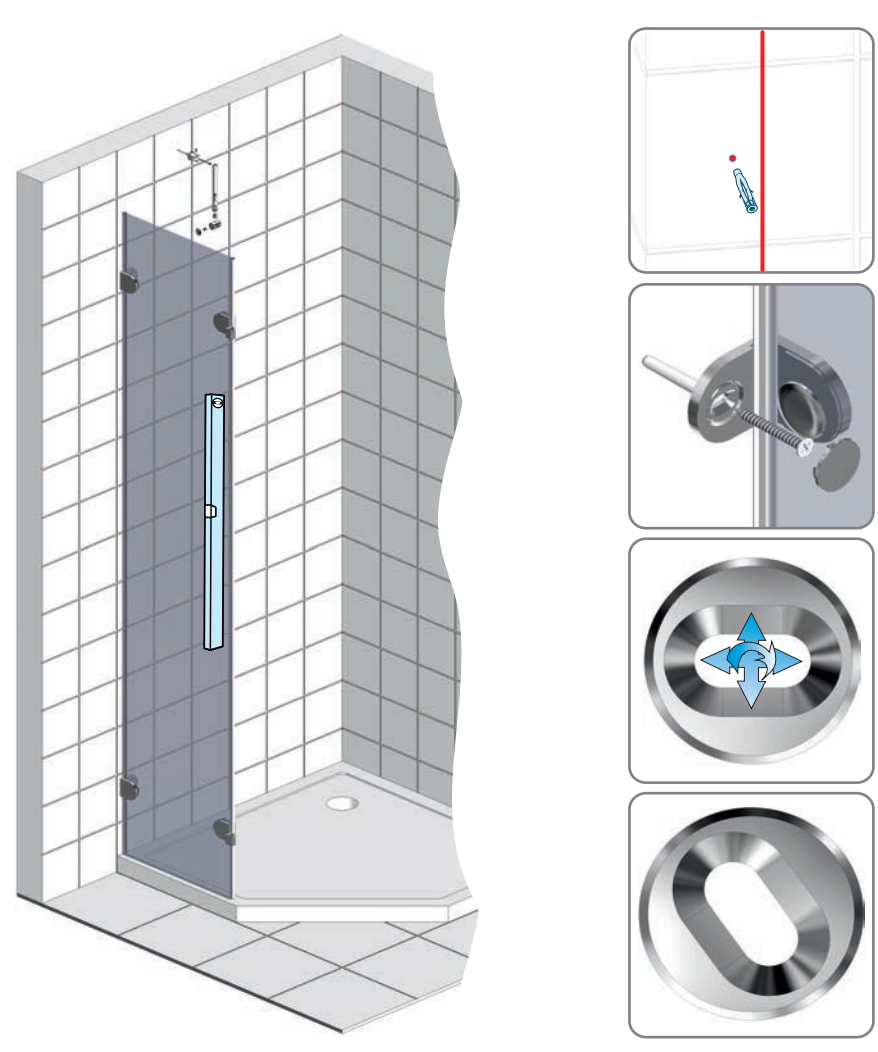


Описание действий

Осуществляйте сборку дверного полотна в стороне от установочного места.

1. Смонтируйте петли согласно схеме. На данном этапе используйте для монтажа петель, винты белого цвета, которые предназначены для стягивания стекла 6 мм. Внимание, в случае ошибки дверь будет провисать, что приведет к быстрому износу подвижных частей в связи с неправильной нагрузкой. Ни в коем случае не затягивайте винты до упора и не одевайте декоративные крышки для последующей регулировки.
2. Смонтируйте ручку согласно схеме.
3. С обратной торца стекла требуется установить магнитный уплотнитель артикул M00-6. Ни в коем случае не применяйте механические усилия, монтируйте уплотнители только руками. При необходимости по всей длине уплотнителей на внутреннюю сторону нанесите капли силикона с шагом 10 см для фиксации.

Шаг 5 монтаж задней стенки



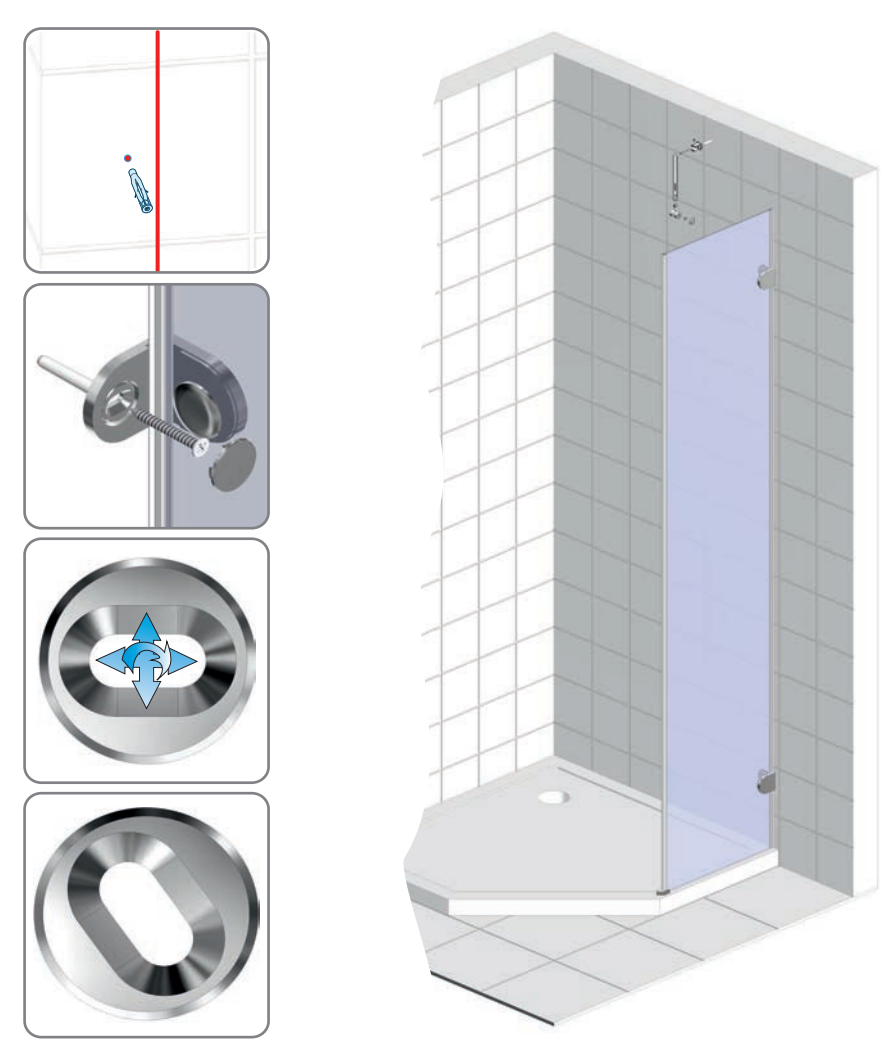
Описание действий

1. Приложите заднюю стену в сборе к стене согласно заранее размеченному месту, выставьте под уровень и отметьте место для сверления.

2. Убедитесь, что заднюю стену в сборе и произведите сверление отверстий согласно толщине дюбеля, который вы используете (зависит от типа стен).

3. Закрепите стеновые коннекторы саморезами из комплекта, выдерживая уровень. При необходимости используйте монтажные подкладки (пластиковые или деревянные). Отрегулируйте стекло по уровню и требуемому отступу. Не одевайте декоративные заглушки до окончательного монтажа изделия.

Шаг 6 монтаж передней стенки



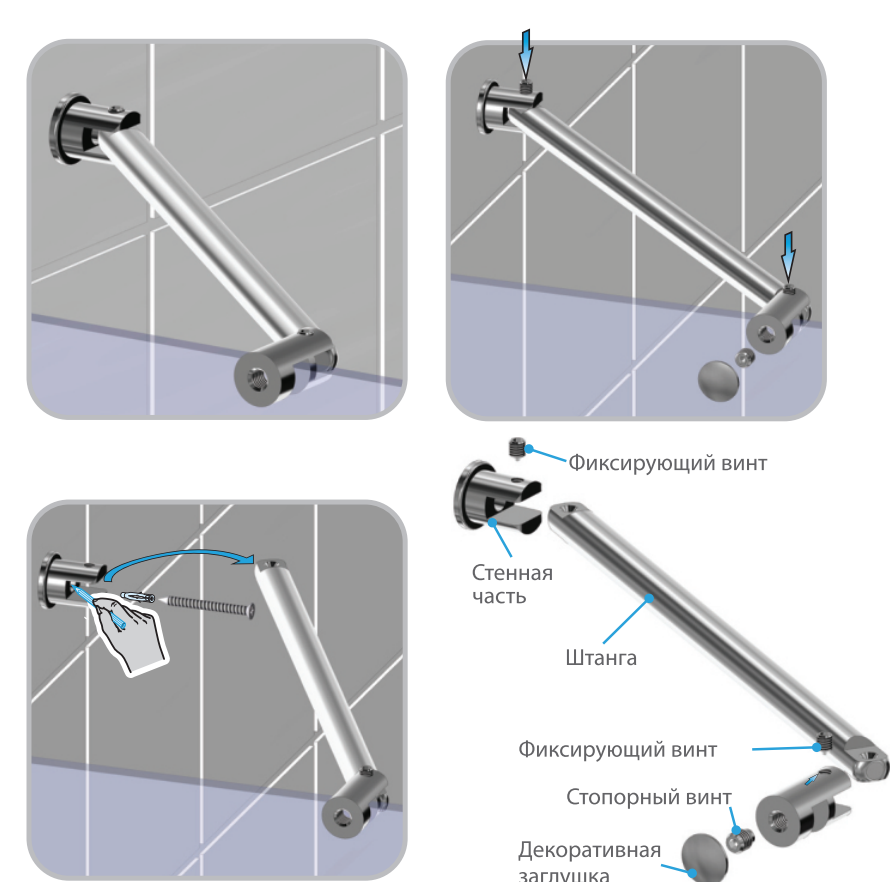
Описание действий

1. Приложите переднюю стену в сборе к стене согласно заранее размеченному месту, выставьте под уровень и отметьте место для сверления.

2. Убедитесь, что переднюю стену в сборе и произведите сверление отверстий согласно толщине дюбеля, который вы используете (зависит от типа стен).

3. Закрепите стеновые коннекторы саморезами из комплекта, выдерживая уровень. При необходимости используйте монтажные подкладки. Отрегулируйте стекло по уровню и требуемому отступу. Не одевайте декоративные заглушки до окончательного монтажа изделия.

Шаг 7 монтаж стабилизаторов



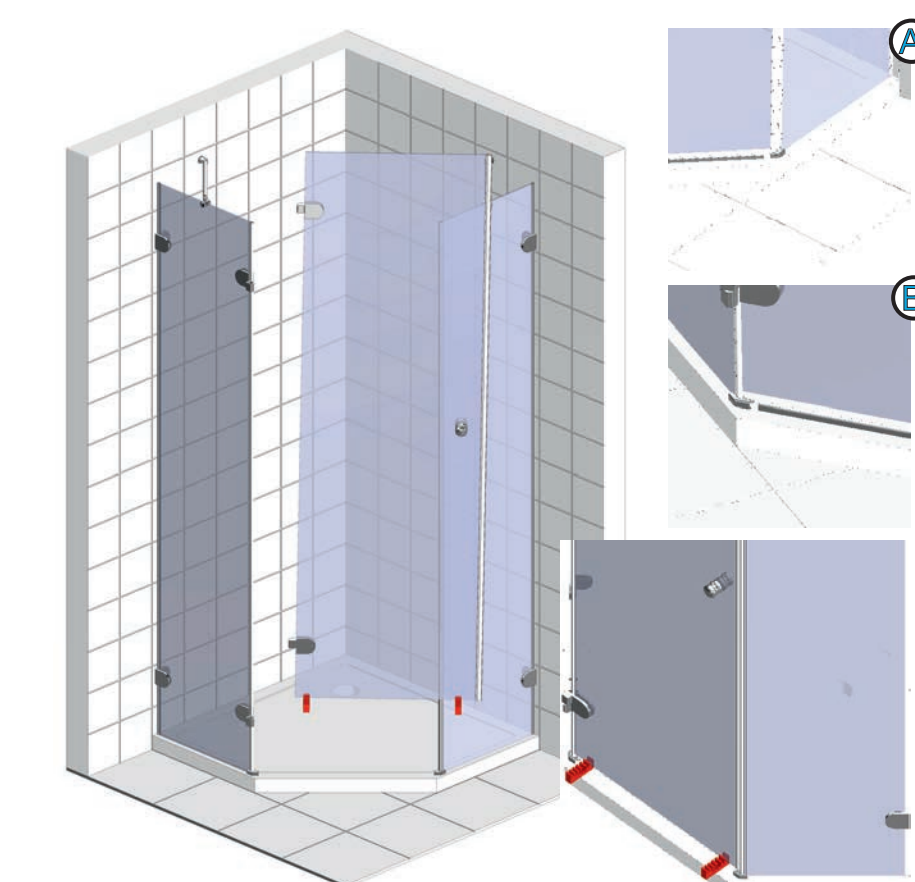
Описание действий

1. Шарнирный стабилизатор стена-стекло, арт. STB-12-30 предназначен для фиксации стенок, а также для регулировки схождения магнитного уплотнителя и погашения плоскостных отклонений закаленного стекла. Для монтажа используйте саморезы из комплекта арт. DIN7982 (3,9x45).

Инструкция по монтажу:

1. Ослабьте стопорный винт и открутите декоративную заглушку, приложите комплект стабилизатора к стеклу. Отметьте место для дальнейшего сверления.
2. Просверлите отверстие и смонтируйте дюбель, прикрутите стенную часть стабилизатора.
3. Зафиксируйте стекло с помощью стабилизатора, используя шестигранный ключ из комплекта.
4. Закрутите декоративную заглушку по окончании всего монтажа и регулировки.

Шаг 8 монтаж двери и регулировка



Описание действий

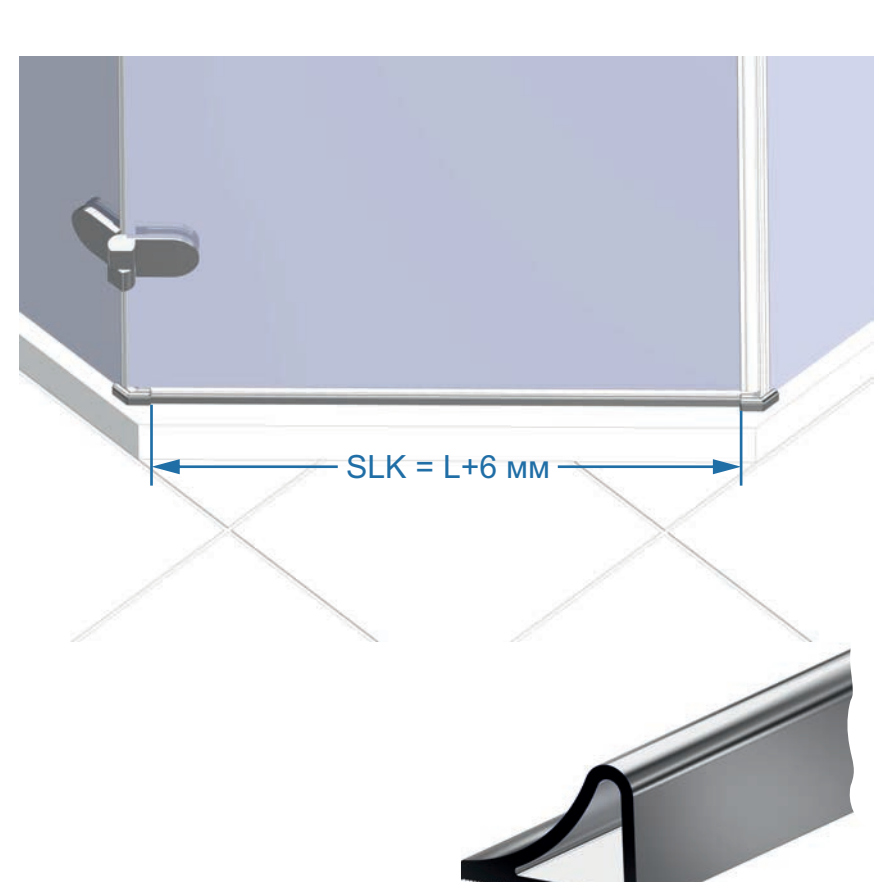
1. Перед установкой двери установите детали PL-10-SLK11-R и PL-10-SLK11-L согласно схеме.

2. На нижнюю часть двери наденьте пластиковые детали арт. 00.511 в углубление с отступом 20 мм от пола и шириной стекла под 6 мм. Навесите дверь и зафиксируйте петли, выдерживая уровень и ориентируясь делами по верхней крышке.

3. Отрегулируйте стеновые петли эксцентриковыми шайбами до полного смыкания магнита, по необходимости допустите ручную подгонку зазора магнита. Отрегулируйте стабилизаторы и окончательно сильно зафиксируйте винты для предотвращения расшатывания изделия в процессе эксплуатации.

4. По окончании регулировки всех узлов зафиксируйте все винты шестигранными как можно крепче, так, чтобы петли не расшатывались и установите все заглушки. По окончании монтажа утилизируйте детали 00.510 и 00.511.

Шаг 9 монтаж и подрезка профиля



Инструкция по монтажу водоотводного профиля PR-10-SLK

Монтаж профиля PR-10-SLK производится после окончательной регулировки изделия на чистую, обезжиренную поверхность. Пластиковые направляющие должны быть приклеены на силикон.

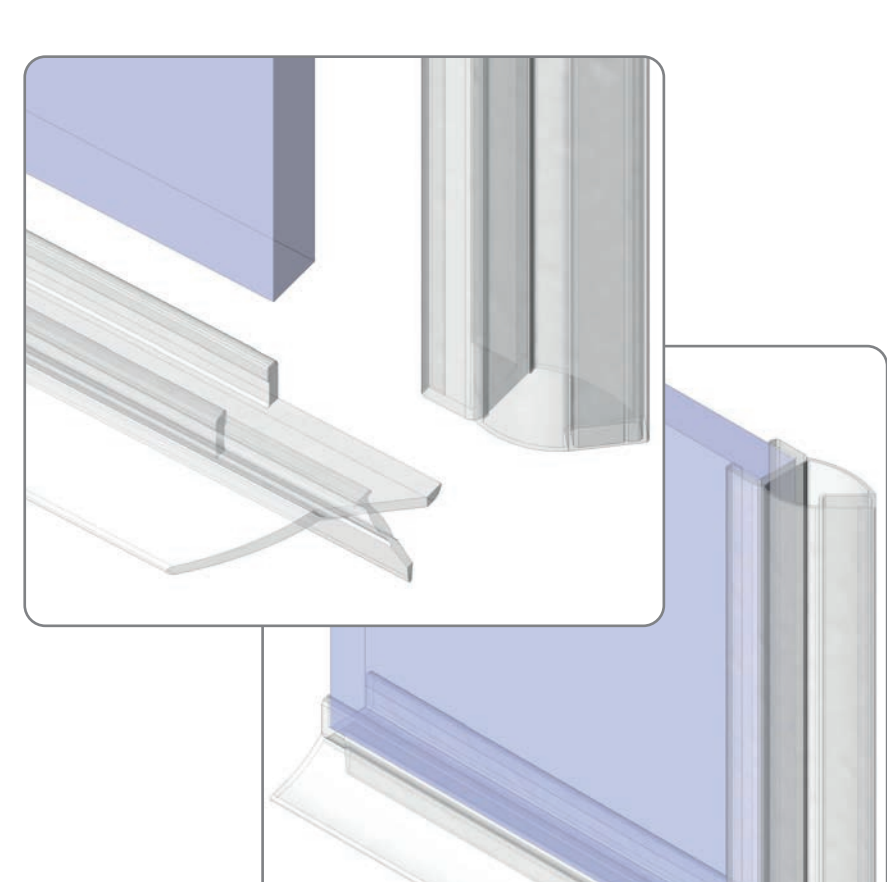
1. Подрезайте профиль под размер ограждения. Для предоставления возможности регулировки профиль PR-10-SLK может поставляться в комплекте размером больше номинального. Чтобы вычислить необходимый размер используйте формулу:

a) Измерьте расстояние между пластиковыми направляющими, как показано на схеме.

б) К полученному значению прибавьте 6 мм. Это и будет необходимый размер профиля PR-10-SLK тонкой слой силикона и приклейте его, вставив в пластиковые направляющие детали, предварительно обезжирив и высушив поверхность, к которой будет приклеиваться профиль.

3. Удалите излишки силикона после приклеивания водоотводного профиля специальным инструментом.

Шаг 10 подрезка уплотнителя

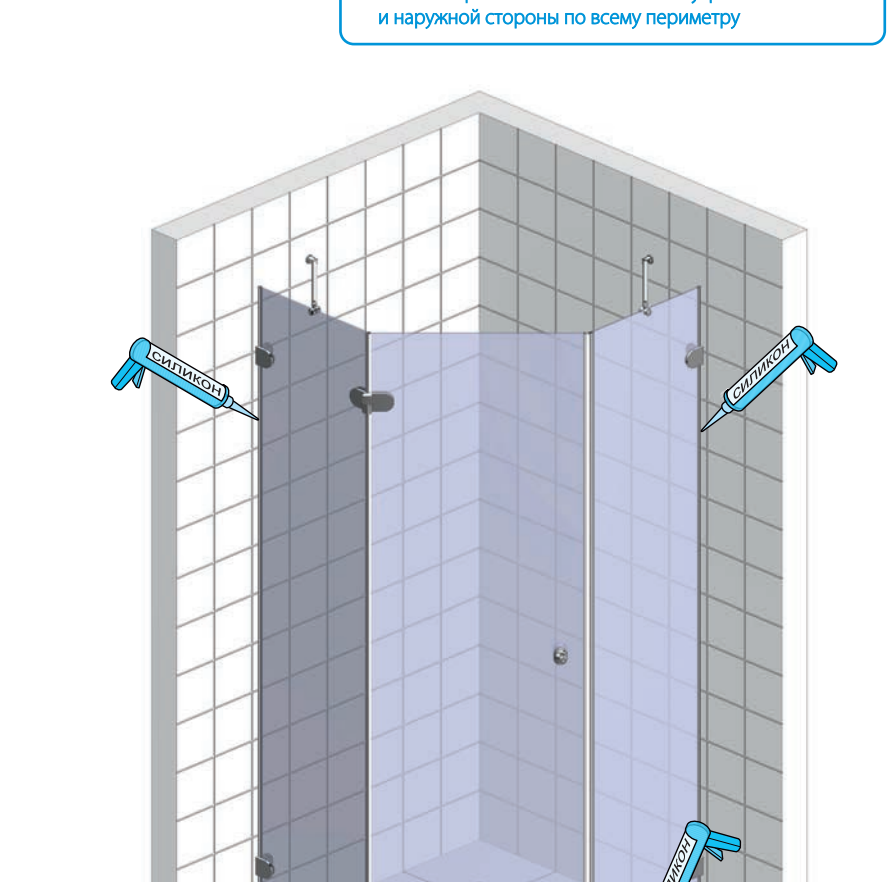


Инструкция по подрезке уплотнителей

Подрезка уплотнителей производится после окончательной регулировки изделия. Используйте специальный инструмент для правильной подрезки уплотнителя. Качество подрезки уплотнителя напрямую влияет на герметичность ограждения, а также на общий эстетический вид ограждения, поэтому настоятельно рекомендуется доверить эту процедуру профессионалам.

Шаг 11

Душевое ограждение необходимо загерметизировать антибактериальным силиконом с внутренней и наружной стороны по всему периметру



Внимание! Силикон наносится на очищенную, обезжиренную и высушенную поверхность. Шпатель или пальцы должны быть чистыми и смочены водой. Заполнение силиконом необходимо проводить до обезжиривания стекла. Дать высохнуть 24 часа.

