

**Внимание!** Данная модель универсальная, возможен монтаж левый и правый.  
**Внимание!** Инструкция по монтажу предназначена для квалифицированных работников.  
**Внимание!** Перед началом работ по установке изделия, необходимо осмотреть все детали на наличие повреждений, которые могут быть вызваны транспортировкой. После установки деталей претензии не принимаются.  
**Внимание!** Вертикальный и напольный профили крепятся к стене и к полу на саморезы и силикон в соответствии с инструкцией.

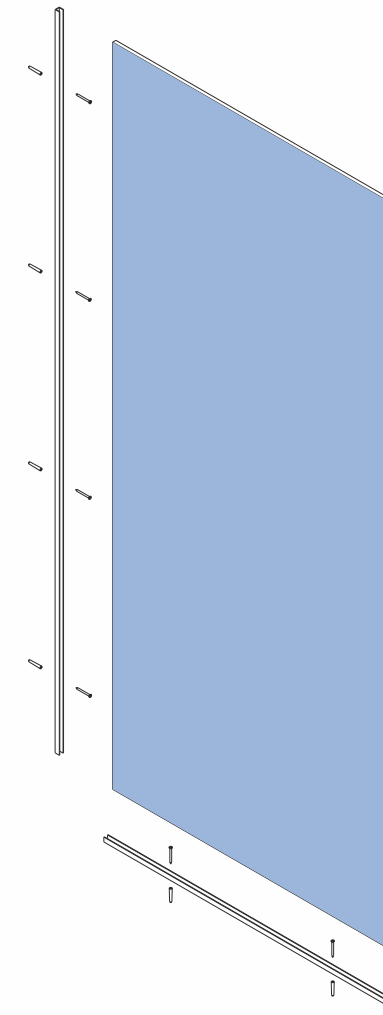
**Инструкция по эксплуатации**  
 Поздравляем вас с приобретением нашего фирменного продукта. Вы сделали хороший выбор: приобрели продукт из высококачественных, благородных и долговечных материалов.  
 Чтобы сохранить качество и красоту изделия, мы рекомендуем придерживаться данной инструкции.

**Герметичность ограждения**  
 Очень важно понимать, что ни одно душевое ограждение не обеспечивает 100-процентную герметичность (эффекта аквариума), оно выполняет функцию защиты от брызг. Однако количество воды, которое может попасть наружу, всегда минимально.  
 Причинами протечки воды могут быть некачественный монтаж или планировка коммуникаций.  
 Факторы, влияющие на снижение герметичности:

- несоблюдение инструкции по монтажу;
- неровности и уклон стен;
- установка компонентов изделия без использования уровня.

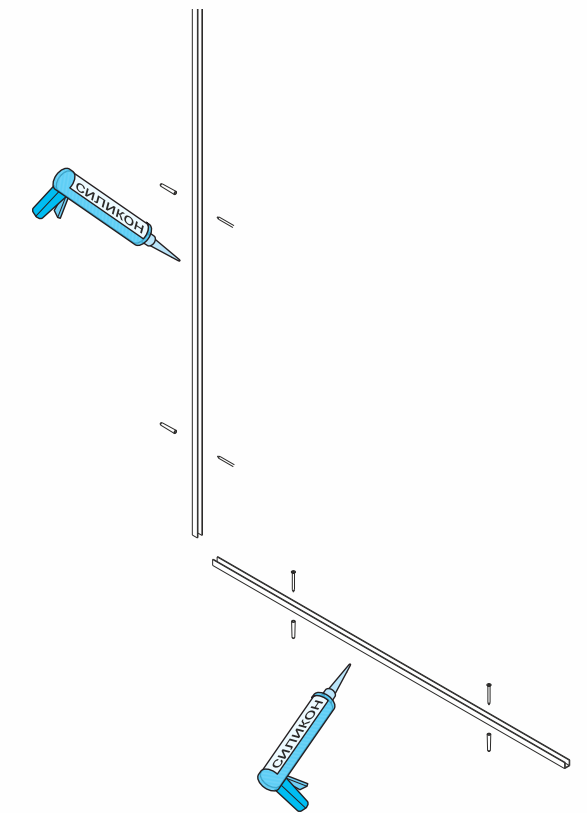
**Уход за душевым ограждением**  
 Регулярный уход за стеклянными элементами кабины позволит вам предотвратить образование известковых отложений, и стекло сохранит прозрачность и блеск. Используйте для ухода за стеклянными элементами специальные моющие средства, не имеющие в своем составе агрессивных компонентов, кислот и щелочей. При уходе за стеклами рекомендуется использовать только мягкое полотенце и салфетки из микро-фибры. Избегайте абразивных средств.

схема сборки



Шаг 1

подготовка к сборке

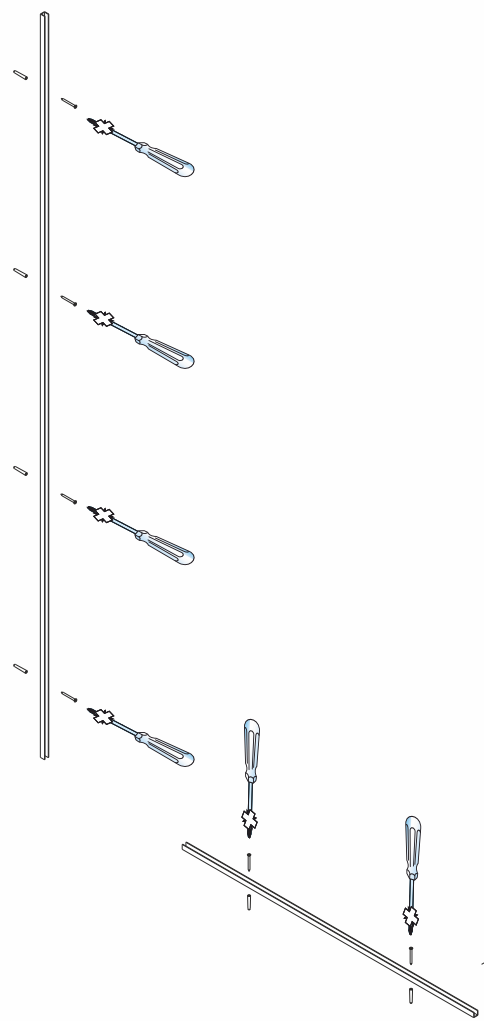


Описание действий

- 1) Предварительно разместите профиль на монтажное место и просверлите в нём отверстия.
- 2) Просверлите отверстия в стене и полу. Вставьте в них дюбели.
- 3) Нанесите силикон на предварительно очищенную, обезжиренную тыльную поверхность профиля.

Шаг 2

сборка каркаса

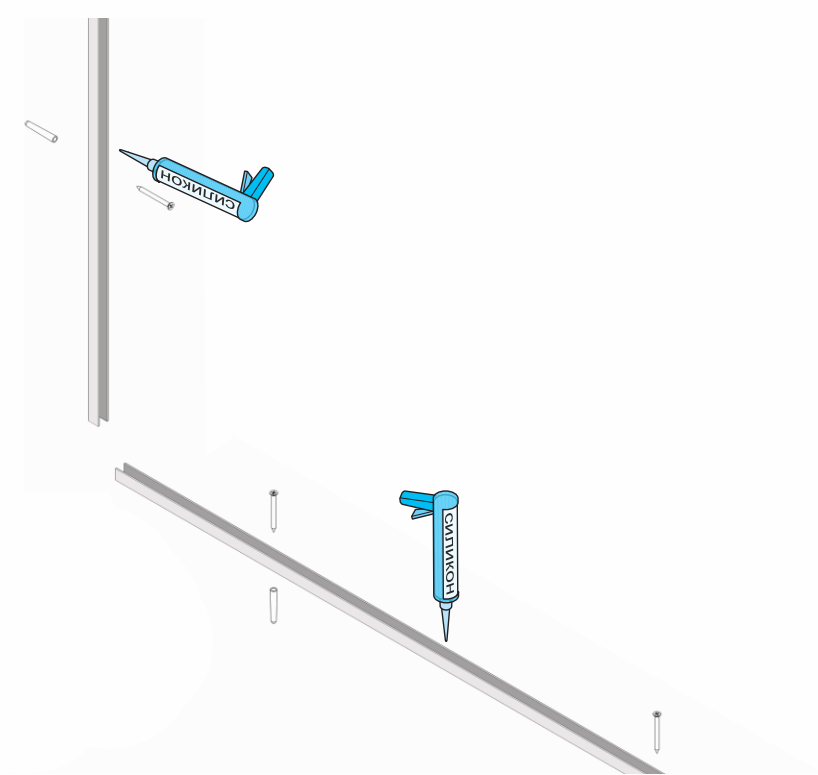


Описание действий

- 1) Прижмите профиль с нанесённым силиконом к стене и полу. Смонтируйте саморезы.

Шаг 3

подготовка к монтажу стекла

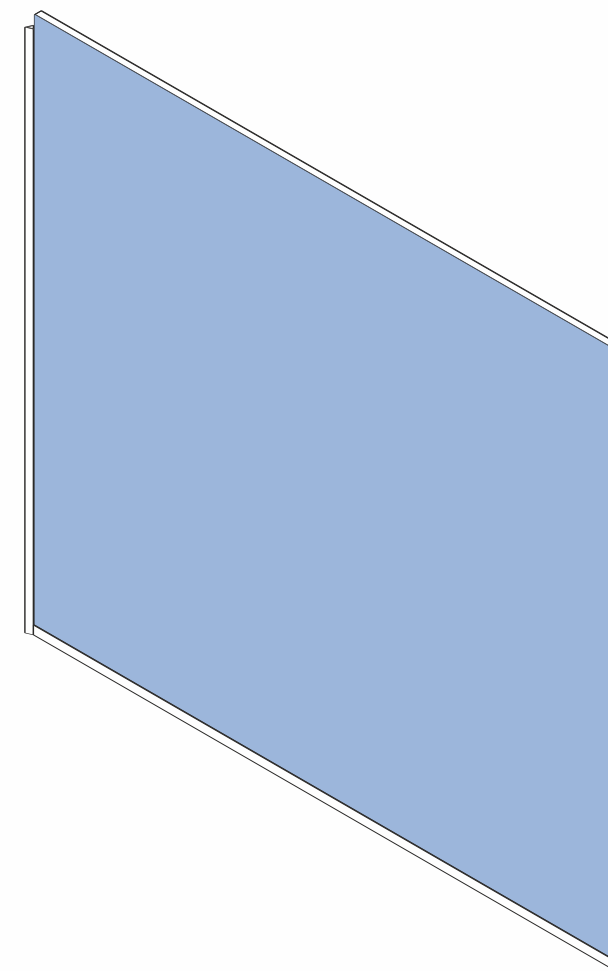


Описание действий

- 1) Нанесите силикон на внутреннюю поверхность профиля в количестве необходимом для надёжного крепления стекла внутри профиля.

Шаг 4

монтаж стекла

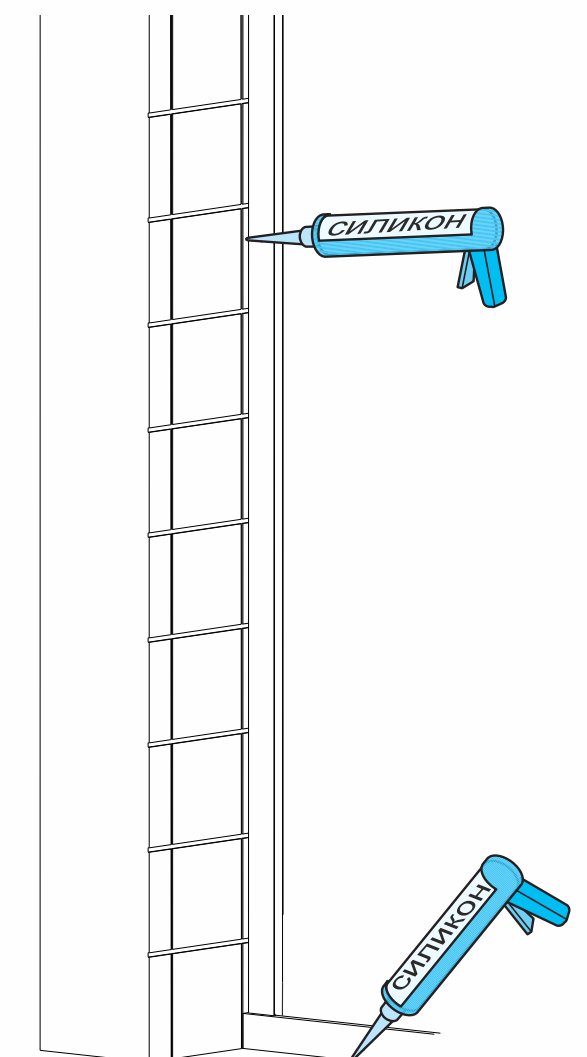


Описание действий

- 1) Вставьте стекло до упора в профили и прижмите в обеих плоскостях

Шаг 5

Душевую перегородку необходимо загерметизировать антибактериальным силиконом с внутренней и наружной стороны по всему периметру



**Внимание!** Силикон наносится на очищенную, обезжиренную и высушенную поверхность. Ширина шва должна быть вдвое больше его глубины. Затирку поверхности необходимо проводить до образования пленки. Дать высохнуть 24 часа.

